

SL cam 5.0 사용설명서

허가번호

수신 18-626호

모델명

SL cam 5.0

품목명

전안부촬영장치

사용목적

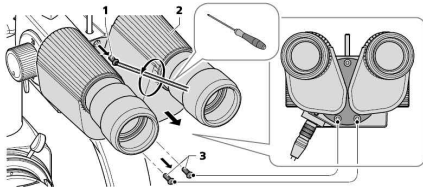
반사광을 이용하여 전안부를 단순히 촬영만 하는 장치

사용방법

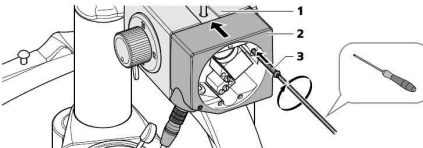
가. 사용 전 준비사항

1) SL cam 5.0을 틸새등현미경(별도 신고제품)에 장착한다.

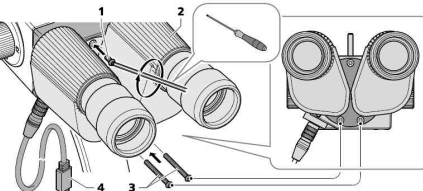
① SL 115 Classic 틸새등현미경에 장착



- 양안튜브에서 접안렌즈를 제거한다.
- 양안튜브에서 3개의 짧은 육각헤드 나사를 푼다.
- 현미경에서 양안튜브를 제거한다.

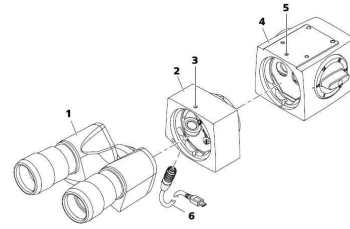


- SL cam 5.0을 현미경에 장착하고 하나의 긴 육각 헤드 나사를 사용하여 조인다. SL cam 5.0 안에 있는 우측 구멍을 사용한다.

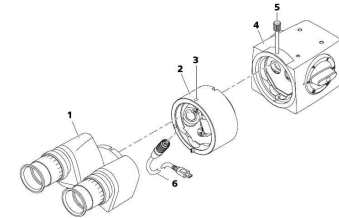


- 2개의 긴 육각 헤드 나사를 2개의 하단 구멍으로 삽입하여 SL cam 5.0에 양안튜브를 장착한다.
- 짧은 육각 소켓 나사를 상단의 구멍에 조여 SL cam 5.0에 양안튜브를 장착한다.
- 접안렌즈를 다시 양안튜브에 장착한다.
- 모든 나사가 적절히 조여졌으며 SL cam 5.0과 양안튜브가 어긋나지 않았는지 확인한다.
- 연결케이블을 사용하여 카메라를 사용자 PC의 USB 포트에 장착한다.
- 카메라 연결 케이블을 현미경 암을 따라 배선하고 케이블 클립으로 고정한다.

② SL 120/SL 130, SL 220, 20 SL/30 SL 틸새등현미경에 장착

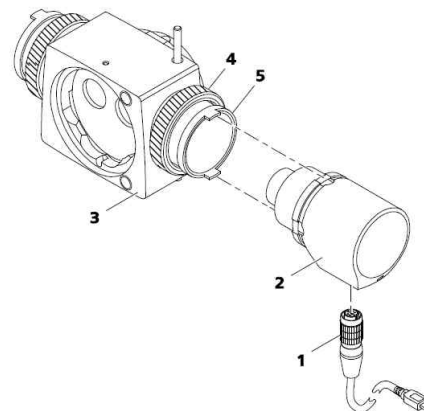


<SL 120/SL 130 틸새등현미경에 장착>



<SL 200 및 20 SL/30 SL 틸새등현미경에 장착>

- 짧은 육각 소켓 나사 또는 널링 나사를 풀어 현미경에서 양안튜브를 제거한다.
 - 원형의 더브 테일 마운트를 사용하여 현미경에 SL cam 5.0을 장착하고 육각 소켓 나사를 사용하여 제자리에 고정한다.
 - 양안튜브를 SL cam 5.0의 어댑터에 장착하고 육각 소켓 나사로 고정한다.
 - 연결케이블을 사용하여 카메라를 사용자 PC의 USB 포트에 장착한다.
 - 카메라 연결 케이블을 현미경 암을 따라 배선하고 케이블 클립으로 고정한다.
- ③ 빔 스플리터에 장착



- SL cam 5.0을 빔 스플리터의 포트에 연결한다. SL cam 5.0이 정확히 정렬되었는지 확인한다.
 - SL cam 5.0을 슬리브 너트로 조인다.
 - 연결케이블을 사용하여 카메라를 사용자 PC의 USB 포트에 장착한다.
 - 카메라 연결 케이블을 현미경 암을 따라 배선하고 케이블 클립으로 고정한다.
- 2) SL imaging 소프트웨어는 이미지와 비디오 캡처 및 저장을 위한 것으로, 사용자 PC에 공급된 설치 CD로 설치하여야 한다.

나. 사용방법

1) 전원 켜기

- PC의 전원을 켜다.
- 프로그램을 켜다.

2) 사용하기



- 설치 후 사용방법은 틸드현미경(별도 신고제품)의 사용방법과 동일하다.
 - 풋 스위치를 사용하여 SL cam 5.0을 조작한다.
- 3) 전원 끄기
- 프로그램을 끈다.
 - PC의 스위치를 끄고 메인 전원을 분리한다.

다. 사용 후 관리 및 보관방법

- 1) 유지 관리
- SL cam 5.0은 특별한 관리가 필요하지 않다. 광학부를 깨끗이 할 필요가 있을 경우, 부드러운 광학용 브러시를 사용하여 접근 가능한 모든 영역으로부터 먼지를 제거한다
 - 표면이 손상 될 수 있으므로, 기기를 청소하기 위하여 아세톤 및 아세톤계 세정제를 사용하지 않는다.
 - 매우 더러운 표면은 약한 세제를 적신 천(떨어지지 않음)으로 청소한다.
 - 사용하지 않을 때에는 먼지 커버로 모든 구성품을 덮어둔다.

사용시 주의사항

가. 설치 및 사용 시 주의사항

- 1) SL cam 5.0과 연결된 기기는 어떠한 도구 없이도 전원 케이블이 전원 공급장치에서 빠르고 쉽게 분리될 수 있도록 설치되어야 한다.
- 2) 해당 기기의 주변에서 휴대폰이나 EMC class B를 준수하지 않는 다른 장치를 사용하지 않는다. 다른 장치의 신호는 기기의 오작동을 일으킬 수 있다. 의료기기의 무선 신호 효과는 다양한 요인에 따르므로 예측할 수 없다.
- 3) 추가 연장 케이블이나 휴대용 멀티 콘센트를 사용하지 않는다.
- 4) 전기적 설치에 IEC 60364-7-710 또는 국내의 관련 규정에 따라 올바르게 수행되어야 한다. 누전 차단기(GFCI)를 갖추는 것도 그에 포함된다.
- 5) 감전의 위험을 방지하기 위하여, SL cam 5.0에 연결된 기기는 보호 접지를 갖춘 전원 공급장치에만 연결되어야 한다.
- 6) 모든 주변 기기는 항상 전원 절연 변압기(isolation transformer)에 연결되어야 한다. 서술된 시스템 컴포넌트 외에 다른 컴포넌트를 전원 절연 변압기 또는 기기 테이블에 연결하지 않는다.
- 7) 전원 절연 변압기와 무정전 전원장치(uninterruptible power supply, UPS)는 바닥에 놓지 않는다.
- 8) LAN의 연결을 위해서는 네트워크 절연장치(최소 절연전압 4kV)가 설치되어야 한다.
- 9) PC에 연결하기 위하여, 공급된 카메라 커넥터 케이블이나 선택 사항으로 긴 카메라 커넥터 케이블(3m)만 사용한다.
- 10) 넘어지는 것의 위험을 피할 수 있도록 시스템 케이블 놓는다. 필요한 경우 덮어둔다.
- 11) 이 기기는 폭발 위험 지역에서 사용하기 적합하지 않다. (예, 가연성 혼합물과 공기, 산소, 아산화질소등의 소독 및 마취제)
- 12) 이 기기를 습기가 있는 곳에 저장하거나 사용하지 않는다. 기기를 물기가 있는 곳에 노출시키지 않는다.

나. 사용 시 주의사항

- 1) 기기는 전원 케이블에 의해 SL cam 5.0에 연결된다. Carl Zeiss Meditec AG에 의해 허가되지 않은 테이블을 사용할 경우 기기의 전기적 안전에 대한 보장은 전적으로 사용자의 책임이다.
- 2) 전원 플러그는 반드시 전원 입력구에 접지가 되어 있는 곳에 삽입한다.
- 3) 모든 케이블과 플러그는 안전한 곳에서 사용한다.
- 4) 기기의 안전을 위하여 연결되는 부분품들은 알맞게 위치해야 한다. 나사들이 단단히 연결되어야 한다.

5) 다음 중 하나가 발생할 경우, 전원 스위치에서 SL cam 5.0으로 연결된 기기 스위치를 끄고, 전원 공급장치에서 케이블을 분리하고, 서비스의 범위를 벗어나는 기기임을 명확하게 표시하여 Carl Zeiss Meditec 서비스로 보고한다:

- 접지의 장애 또는 전기선의 손상
- 감전
- 누출된 물질의 침투
- 사용자 매뉴얼의 설명에 따라 해결되지 않는 오류

6) 메인 스위치에 의해 SL cam 5.0에 연결된 기기의 전원이 꺼진 후에 내부 컴포넌트에는 전류가 남아있다. 전원 공급장치에서 기기를 완전히 분리하기 위하여 플러그를 분리한다. 전원 공급장치를 분리하거나 메인 스위치를 끄기 전에 모니터 끈다.

다. 유지보수 및 관리

- 1) 기기 또는 부속품으로 스며드는 습기를 방지한다. 기기를 청소 또는 소독하기 전에 전원 공급 장치에서 전원 케이블을 분리한다.
- 2) 침습성 또는 연마성 세정제를 사용하지 않는다.

라. 전자파 적합성

- 1) 휴대용 또는 모바일 RF 통신 장비는 기기에 영향을 줄 수 있다. 무선 전송을 위해 무선 장치나 컴포넌트를 작동할 때는 권장하는 모든 시스템의 컴포넌트까지의 거리를 확인한다.
- 2) SL cam 5.0은 사용 설명서에 서술된 장비를 제외하고 다른 장비 옆에 놓거나 함께 쌓아두지 않는다. 다른 장치와 가까운 곳이나 다른 장치와 함께 작동해야 하는 경우에는 SL cam 5.0을 주의 깊게 관찰하여 해당 구성해서 적절한 기능을 하는지 확인한다.

저장방법

[SL cam 5.0]

- 사용 시 환경 조건
 - 온도: +10°C ~ +35°C
 - 상대습도: 30% ~ 75%
 - 설치고도: 해발 3,000m 까지
- 포장 없이 상태에서 저장 시 환경 조건
 - 온도: -10°C ~ +55°C
 - 상대습도: 10% ~ 95%
- 본래 포장 상태로 이동 시 환경 조건
 - 온도: -40°C ~ +70°C
 - 상대습도: 10% ~ 95%

[DigiCam Illuminator]

- 사용 시 환경 조건
 - 온도: +10°C ~ +35°C
 - 상대습도: 30% ~ 75%
 - 대기압: 800hPa ~ 1060hPa
- 저장 조건 (본래 포장상태)
 - 온도: -10°C ~ +55°C
 - 상대습도: 10% ~ 95%
 - 대기압: 700hPa ~ 1060hPa
- 이동 조건 (본래 포장상태)
 - 온도: -40°C ~ +70°C
 - 상대습도: 10% ~ 95%
 - 대기압: 500hPa ~ 1060hPa

전기적 정격

- 전기적 정격
 - SL cam 5.0: 전압 5V DC, 소비전력 Max. 2.5 W
 - DigiCam Illuminator: 전압 4.5~6.6 V, 소비전력 400mA



- 정격에 대한 보호형식 및 보호정도
- SL cam 5.0: 3급기기, B형
- DigiCam Illuminator: 2급기기, B형

사용기간

해당없음

포장단위

해당없음

제조원

- 제조의뢰자
Carl Zeiss Meditec AG (독일, Goeschwitzer Strasse 51-52 07745 Jena)

- 제조자
Carl Zeiss Meditec AG (독일, Carl Zeiss Promenade 10 07745 Jena)

수입원

칼자이스㈜

부작용 보고 관련 문의처

한국의료기기안전정보원, 080-080-4183

본 제품은 의료기기임.