

S7 / OPMI VISU 160 사용설명서

허가번호

서울 수신 04-785호

모델명

S7 / OPMI VISU 160

품목명

의료용현미경

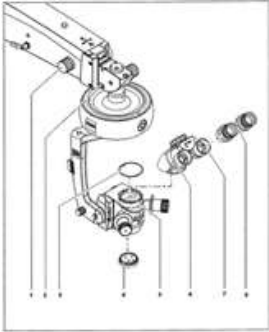
사용목적

진료를 목적으로 환부를 확대하여 보는 기구. 쌍안 확대경 및 머리 반사경을 포함한다.

사용방법

가. 사용방법 또는 조작방법

(1) 기기조립

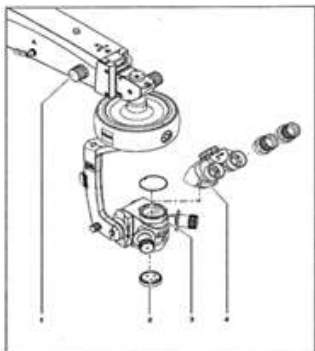


1. 서스펜션 암을 편안한 위치에 놓고 마찰조정 나사(1)를 조인다.
2. 안전나사(5)를 몇번 돌려서 느슨하게 한다.
3. 커버(3)를 제거하고 안전한 위치에 놓는다
4. 양안튜브(6)를 현미경 본체에 놓고 안전 나사(5)를 조인다.
5. 양안튜브와 현미경 본체 사이의 다른 액세서리들을 설치하고 안전나사를 이용해 기기를 고정시킨다.
6. 시야가 넓은 접안렌즈(8)를 양안튜브(6)에 삽입한다.
7. 마찰조정 나사를 느슨하게 하고, 필요한 만큼 마찰 정도를 조절한다.

주의 : 기기를 사용하기 전이나, 재설치 후 양안튜브를 제자리에 안전하게 고정시켜놔야 한다. 안전나사와 대물렌즈는 확실하게 고정되어 있어야 한다. 기기상의 약간의 변화라도 있을 경우 서스펜션 암의 균형을 재조정해야 한다.

구성품을 조립하는 과정에서 덮부 시스템에 손상이 가지 않도록 주의한다.

(2) 현미경 액세서리 교체

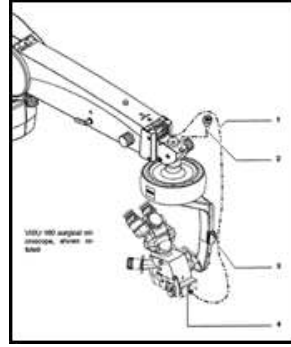


1. 액세서리를 교체하기 전에 전원 스위치를 끈다.

2. 서스펜션 암을 편안한 위치에 놓고 마찰 조정 나사를 조인다.
3. 액세서리를 교체한 후에 마찰을 재조정한다.

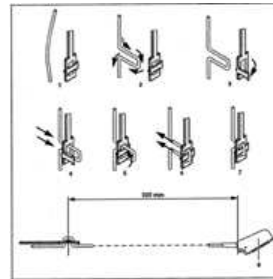
주의 : 기기를 사용하기 전이나, 재설치 후 양안튜브를 제자리에 안전하게 고정시켜놔야 한다. 안전나사와 대물렌즈는 확실하게 고정되어 있어야 한다. 기기상의 약간의 변화라도 있을 경우 서스펜션 암의 균형을 재조정해야 한다.

(3) Light guide 연결



1. 현미경이 light guide(1)에 도달해서 케이블 클립(2, 3)을 누를때 까지 light guide의 끝을 light guide의 소켓(4)에 집어 넣는다.

(4) 압력 완화 장치 연결

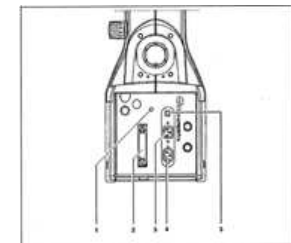


콘넥터 패널의 압력 완화 장치에서 케이블을 설치함으로써 개폐장치의 다중 콘넥터가 헐거워지는 것을 방지할 수 있다.

압력완화 장치의 설치에는 케이블이 다음과 같은 길이여야 한다.

- 압력완화장치에서 풋 콘트를 패널까지의 길이 320mm
- 케이블을 고리모양으로 만든다. (2)
- 옆 면을 연다. (3)
- 열린 면으로 케이블을 넣는다. (4)
- 옆 면을 닫는다. (5)
- 케이블과 맞닿도록 조인다. (6)
- 케이블의 길이를 확인한다.

(5) 서스펜션 시스템에 연결하기 - S7 Floor Stand

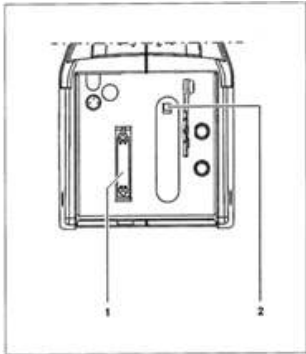


1. (5)에 나온 전압을 체크한다.
2. 만약 발조작 패널을 사용하려면 발조작 패널의 스탠드 콘넥터에 플러그를 꽂아야 한다.
3. 가능하다면 수술실에서 사용하는 가능한 균등판을 이용하여 스탠드에 연결할 수 있다.

주의 : 스탠드의 전압은 사용국가에 맞도록 세팅되어질 수 있다. 액정에 나타나는 전압은 사용지에서 사용 가능 하도록 맞춰져야 한다. 만약 그렇지 않다면 적절한 도구를 이용하여 슬라이딩 스위치를 재조정하여야 한다.

주목 : (3)과 (4)의 콘넥터에 플러그를 꽂거나 뺄 때는 파워스위치를 꺼야한다.

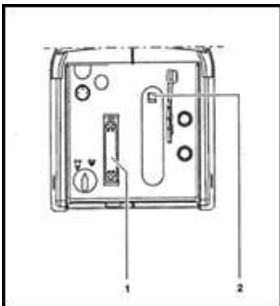
(6) 서스펜션 시스템에 연결 - S7 Ceiling mount with rigid column



1. (2)에 지적된 전압을 체크한다.
2. 발조작 패널의 콘넥터를 서스펜션 시스템의 패널에 플러그를 꽂는다.

주의 : 스탠드의 전압은 사용국가에 맞도록 세팅되어질 수 있다. 액정에 나타나는 전압은 사용지에서 사용 가능하도록 맞춰져야 한다. 만약 그렇지 않다면 적절한 도구를 이용하여 슬라이딩 스위치를 재조정해야 한다.

(7) 서스펜션 시스템 - S7 Ceiling mount with lifting column

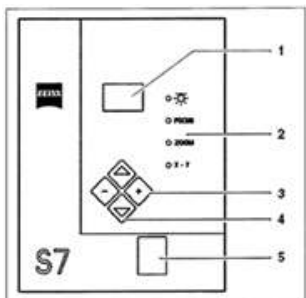


1. (2)에 지적된 전압을 체크한다.
2. 발조작 패널의 콘넥터를 서스펜션 시스템의 패널에 플러그를 꽂는다.

주의 : 스탠드의 전압은 사용국가에 맞도록 세팅되어 질 수 있다. 액정에 나타나는 전압은 사용지에서 사용 가능하도록 맞춰져야 한다. 만약 그렇지 않다면 적절한 도구를 이용하여 슬라이딩 스위치를 재조정해야 한다.

(8) 시스템 조정

a) 서스펜션 시스템 조정



1. (5)번의 파워스위치를 켜다.
2. 성공적으로 다음의 기능을 선택하기 위해 (4)의 버튼을 사용한다.
: 램프의 밝기, 줌의 모터 스피드, 초점, XY 커플링 기능 - 각각의 표시등에 불이 들어온다.
3. 램프의 밝기, 줌의 모터 스피드, 초점, XY 커플링 기능의 요구치를 설정하기 위해 (3) 버튼을 사용한다. - (1)번 표시등에 나타난다.

램프 밝기

조정 범위 : 0.1 ~ 1.5

레벨 1.0은 안과용 기기에서 사용하는 수술용 현미경의 ISO10936-2 기준에서 지정하는 $L8=500\mu W/cm^2 sr$ 의 스펙트럼 밀도에 부합한다.

모터 스피드

조정 범위 : 1 ~ 10 (레벨 1은 가장 낮고, 레벨 10은 가장 높은 모터 스피드이다.)

b) 경사각 조정



1. (1)의 소잡이를 이용해 현미경의 각도를 -180° 에서 $+180^\circ$ 까지 조절할 수 있다. $+90^\circ$ 의 각도가 환자가 누워있거나 앉아있을 때 시술할 수 있는 가장 이상적인 각도이다.

주의 : 현미경을 $\pm 180^\circ$ 이상으로 기울이지 말아야 한다. 현미경의 케이블이나 light guide에 손상이 올 수 있다.

c) 현미경 경사각을 15° 이상으로 조정하기



1. 대물렌즈 위에 있는 모든 약세서리를 제거한다.
2. 수술용 현미경을 필요한 viewing position에 올 때까지 손잡이 (1)를 돌린다.

(9)조작 순서

- a) 서스펜션 시스템의 전원을 켜다.
- b) 수술 환부에 대한 알맞은 조명 밝기를 조정한다.
- c) 점검사항을 점검한다.
- d) 현미경을 작업거리 내에서 사용하기 편리하도록 수술 환부 위에 위치시킨다.
- e) XY 커플링에 있는 작동 버튼을 누른다.
- XY 커플링을 중앙 위치로 한다.
- 초점 조정 범위 내에서 초기 위치로 한다.
- f) 최저 배율로 설정한다.
- g) 대안 렌즈를 보면서 서스펜션 암을 내려서 수술 필드에 초점이 맞도록 한다.
- h) 최고 배율로 설정한다.
- i) 대안렌즈를 보면서 수술 필드에 선명하게 초점이 맞을 때까지 풋 컨트롤 패널로 초점 조정 장치를 작동한다.
- j) 현미경에서 원하는 배율을 선택한다. 양안 튜브의 대안렌즈를 통



해서 본다. 뷰필드의 가장자리와 이미지가 선명하게 보일 때까지 조정한다.

k) 사용하지 않을 때는 전원을 꺼둔다.

사용시 주의사항

가. 일반적인 사항

① 아래와 같은 장소에 있는 운반용 상자에 있는 기기를 작동시키지 말아야 한다.

- 폭발의 위험이 있는 지역
- 알코올, 벤진 또는 화학약품 같은 가연성 용매나 휘발성의 마취제가 있는 지역

② 습기 있는 방에서 보관하거나 사용하지 말아야 한다.

③ 양안 튜브, 대물렌즈, 대안렌즈를 통해서 태양을 보지 말아야 한다.

④ 광원(예 : 대물렌즈나 Fiber light guide)을 직접적으로 보지 말아야 한다.

⑤ Light guide cable, 전원 코드 또는 연결된 다른 케이블을 당기지 않는다.

나. 작동을 위한 요구사항

① 안전과 관계가 있는 모든 기계적인 연결 부분이 적당하게 연결되었는지, 나사가 꼭 조여져 있는지 확인한다.

② 모든 케이블과 플러그가 양호한 상태인지 확인한다.

③ 기기에서 선택된 전압이 사용하는 전원과 일치해야 한다.

④ 이 기기는 접지가 알맞게 된 전원장치에 연결되어 있는지 확인한다.

⑤ 사용된 전원 코드가 이 기기와 함께 사용하기 위해 개발된 것인지 확인한다.

다. 기기 사용하기 전 주의사항

① 기기와 모든 장비가 정상적인 상태인지 확인한다.

② 열리거나 제거된 모든 커버, 패널, 캡을 닫는다.

③ 기기의 경고표시, 레이블, 빨간색으로 표시된 나사에 주의를 기울여야 한다.

④ 모든 통풍구를 덮지 말아야 한다.

라. 기기 사용시 주의사항

① 광원(예 : 대물렌즈나 fiber light guide)을 직접적으로 보지 말아야 한다.

② 미미한 방열에 의해서도 생체 조직이 유해한 영향을 받고, 수술 환부에 비춰지는 조명에 의해서도 마찬가지이다. 따라서 불 밝기를 줄이고 빛이 비춰지는 시간을 가능한 한 줄인다.

③ 눈 수술시 과도한 방사로부터 망막을 보호하기 위하여 항상 GG 475 필터를 사용한다.

마. 기기 사용 후 주의사항

① 기기의 전원을 끌 때는 항상 주 전원 스위치를 이용한다.

② 기기를 사용하지 않을 때는 전원 스위치를 꺼둔다.

저장방법

해당없음

전기적 정격

- 전기적 정격
- 전압: 115VAC(100...125VAC±10%) / 230VAC(220...240VAC±10%)
- 소비전력: 115V ~ max. 10A / 230V ~ max. 8A
- 주파수: 50 ... 60Hz

사용기간

해당없음

포장단위

해당없음

제조원

• 제조의뢰자
Carl Zeiss Meditec AG (독일, Goeschwitzer Strasse 51-52 07745 Jena)

• 제조자
Carl Zeiss Meditec AG (독일, Rudolf-Eber-Strasse 11 73447 Oberkochen)

수입원

칼자이스㈜

부작용 보고 관련 문의처

한국의료기기안전정보원, 080-080-4183

본 제품은 의료기기임.